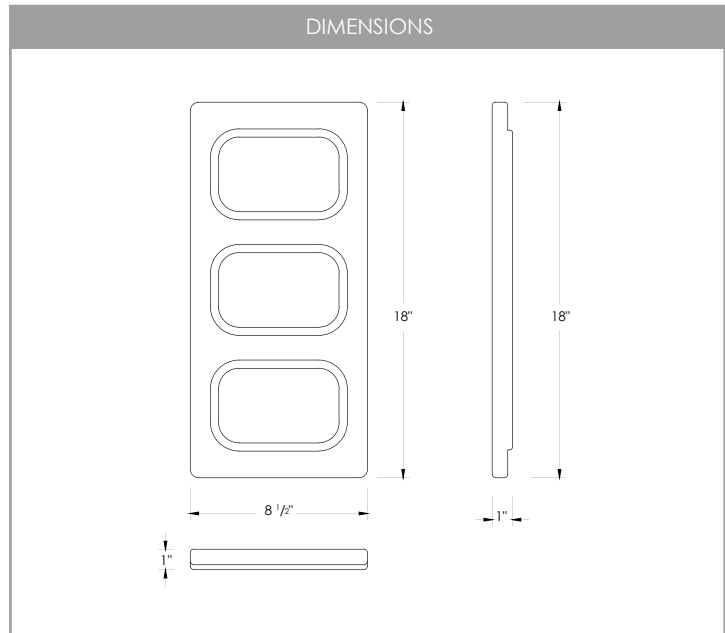




OVER THE SINK SERVING BOARD WITH 3 CONTAINERS

A-910
BAMBOO BOARD



ACCESSORIES INCLUDED

3 x 540ml
SILICONE COLLAPSIBLE CONTAINERS

FINISH

BAMBOO

ECO-FRIENDLY

TOXIC-FREE

EXTEND COUNTERTOP

PROVIDES EXTRA SPACE

EASY TO CLEAN

JUST WASH WITH WARM WATER

MULTIPURPOSE

PERFECT FOR SERVING FRUITS, VEGETABLES AND MORE.

MATERIAL

ANTI-MICROBIAL - BPA FREE
PREMIUM QUALITY BAMBOO

PRODUCT DIMENSIONS

Length (L)	18"
Width (W)	8 1/2"
Thickness (T)	1"

STURDY DESIGN

STRONG ONE INCH THICK BOARD

SILICONE CONTAINERS

DISHWASHER AND MICROWAVE SAFE

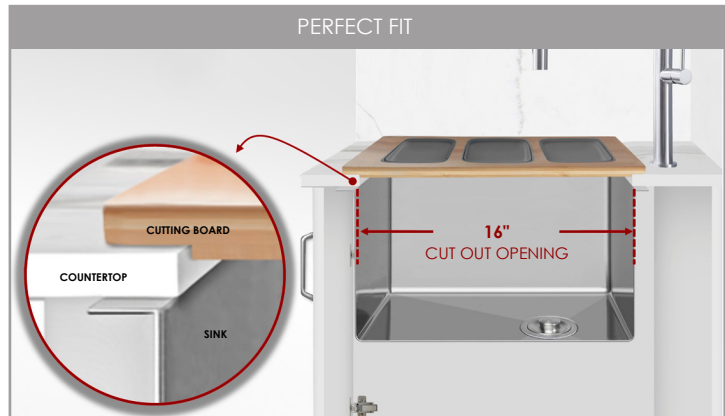
PRODUCT CARE

To clean a bamboo cutting board:

1. Hand wash your board under warm water and scrub it with a sponge.
2. Sanitize or disinfect your board from time to time. Soak a cloth in a solution of half water, half white vinegar, then wipe both sides of the board.
3. Dry the board in a vertical position.
4. If you want to get your board back to "looking new" appearance, use bamboo finishing oil.

For best care of your bamboo cutting board, avoid:

1. Washing your board in the dishwasher.
2. Using hard chemicals, like bleach.
3. Soaking in water.



WARRANTY

This product is covered by a year warranty. Consult our website for complete details.

Products and specifications shown are subject to change without notice. Please contact our technical support at care@stylishkb.com for any further queries, replacement parts requests, etc. ©2021 Stylish® all right reserved.

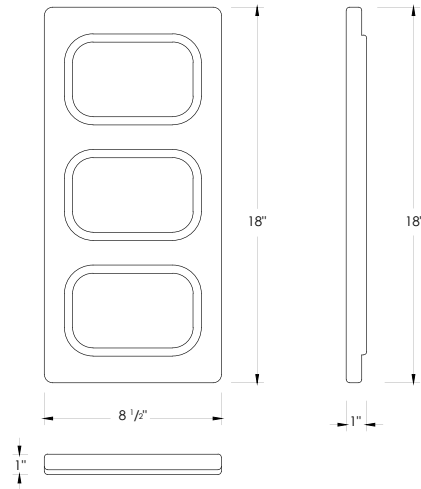


PLANCHE DE SERVICE AU-DESSUS DE L'ÉVIER AVEC 3 CONTENEURS

A-910
PLANCHE EN BAMBOU



DIMENSIONS



ACCESSOIRES INCLUS



3 x 540ml
CONTENANTS PLIABLES EN SILICONE

FINITION



BAMBOU

ÉCOLOGIQUE



SANS TOXINES

ÉTENDRE LE COMPTOIR



OFFRE DE L'ESPACE SUPPLÉMENTAIRE

FACILE À NETTOYER



IL SUFFIT DE SE LAVER À L'EAU TIÈDE

MULTIFONCTIONNELLE



PARFAIT POUR SERVIR DES FRUITS, DES LÉGUMES ET PLUS.

MATÉRIEL



ANTIMICROBIEN - SANS BPA
BAMBOU DE QUALITÉ SUPÉRIEURE

DIMENSIONS DU PRODUIT

Longueur (L)	18"
Largeur (l)	8 1/2"
Épaisseur (E)	1"

DESIGN SOLIDE



PANNEAU SOLIDE D'UN POUCE D'ÉPAISSEUR

CONTENANTS EN SILICONE



LAVE-VAISSELLE ET AU MICRO-ONDES

ENTRETIEN

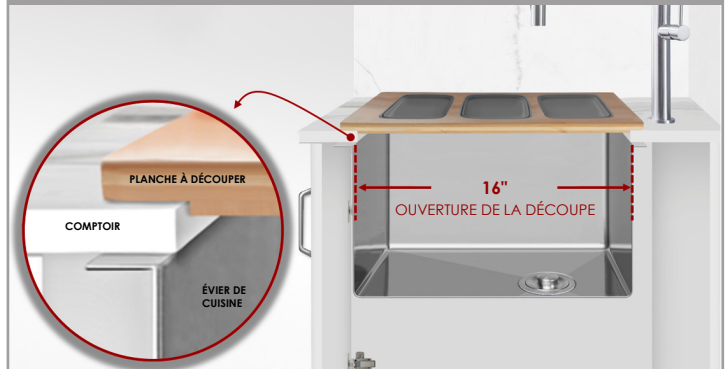
Pour nettoyer une planche à découper en bambou :

1. Lavez à la main votre planche à l'eau chaude et frottez-la avec une éponge.
2. Désinfectez ou désinfectez votre planche de temps à autre. Trempez un chiffon dans une solution à moitié d'eau, à moitié blanche vinaigre, puis essuyez les deux côtés de la planche.
3. Sécher la planche en position verticale.
4. Si vous voulez que votre conseil d'administration soit de nouveau "à la recherche d'un nouveau" apparence, utiliser de l'huile de finition en bambou.

Pour un meilleur entretien de votre planche à découper en bambou, évitez :

1. Laver la planche au lave-vaisselle.
2. Utilisation de produits chimiques durs, comme l'eau de Javel.
3. Trempage dans l'eau.

AJUSTEMENT PARFAIT



GARANTIE

Ce produit est couvert par une garantie d'un an. Consultez notre site internet pour obtenir tous les détails.



Stylish International Inc.

www.stylishkb.com

[stylish.international.inc](https://www.instagram.com/stylish.international.inc)

care@stylishkb.com

+1-855-789-5352